

# 角氷を配達します

中央冷凍産業株式会社

〒103-0021 東京都中央区日本橋本石町4-3-15

Phone: 03-3516-3330 ice@chu-rei.co.jp

## 氷屋純氷



「純粹で、溶けにくく、美しい」 —— 最高品質の氷 「純氷」

不純物を徹底的に除去した、無味・無臭、高純度の氷は、お酒の味を損ないません。  
融けにくく、固い氷は、結晶の大きな証です。また、結晶の目が揃っています。  
透明で、光の乱反射を生じて、クリスタルのように輝きます。

主役であるお酒を引き立てるために、こだわり抜かれた氷が、氷屋の純氷です。



バーテンダーさんの扱いやすいようにカット For Professionals

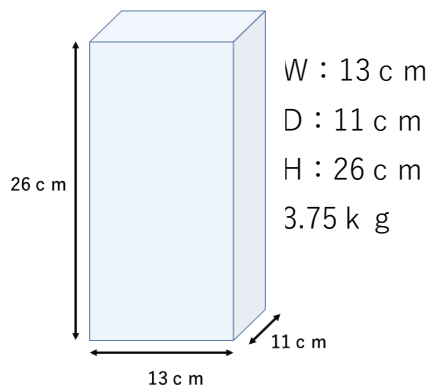
毎日の業務で使われる氷ですので、扱いやすいように加工しています。  
アイスピックですぐに分割できるように、角氷に切れ目を入れます。  
狙った氷が、手早く、無駄なく、お使い頂けるようにして、お届け致します。  
ご希望のカットがございましたら、お気軽にお問合せください。

一番身近な  
無の世界

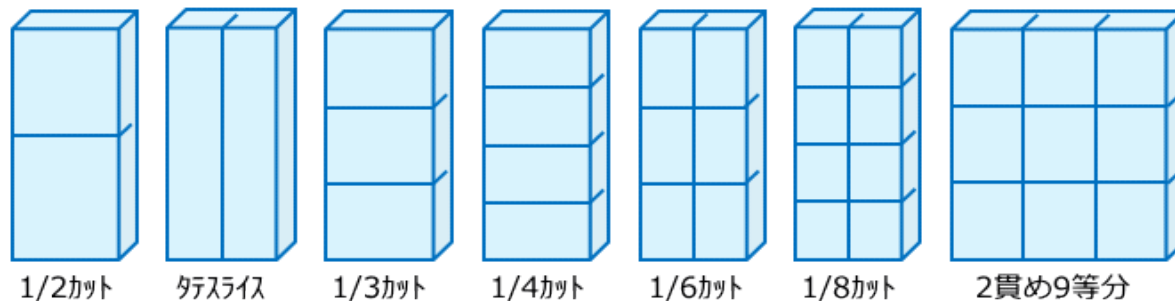
余分な味もおいもない  
純氷



### 角氷1貫目の大きさ



### 角氷 カットサンプル



創業1956年 銀座で60年氷を配達しています。氷のことなら中央冷凍産業にどうぞご相談ください。